



中国认可  
国际互认  
检测  
TESTING  
CNAS L1020

# CQC 标志认证

## 试验报告

新申请 变更 监督 复审 其他:

申请编号: V2021CQC107502-872386  
(任务编号)

产品名称: 塑料外壳式断路器

型 号: TeM7DC-630C, TeM7DC-630L, TeM7DC-630M,  
TeM7DC-630H, TeM7DC-630S, TeM7DC-630R

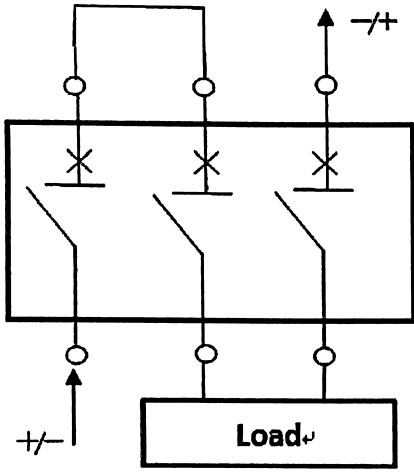
检测机构: 苏州电器科学研究院股份有限公司



样品名称: 塑料外壳式断路器 型号: TeM7DC-630C, TeM7DC-630L, TeM7DC-630M, TeM7DC-630H, TeM7DC-630S, TeM7DC-630R 商 标: / 样品数量: 1 台 样品来源: 工厂送样 收样日期: 2022-01-24 完成日期: 2022-02-20	委托人: 浙江天正智能电器有限公司 委托人地址: 浙江省嘉兴市秀洲区中山西路 2777 号 生产者: 浙江天正智能电器有限公司 生产者地址: 浙江省嘉兴市秀洲区中山西路 2777 号 生产企业: 浙江天正智能电器有限公司 生产企业地址: 浙江省嘉兴市秀洲区中山西路 2777 号
试验结论: 依据 GB/T14048.2-2020 检验合格	
本申请认证单元所覆盖的产品型号规格及相关情况说明: TeM7DC-630C, TeM7DC-630L, TeM7DC-630M, TeM7DC-630H, TeM7DC-630S, TeM7DC-630R Ui:1000V(DC); Uimp: 8kV; Ue:DC750V/1000V; In:400A,500A,630A; 过电流脱扣器类型:热磁式; C 型:DC750V/DC1000V:lcs=lcu:25kA; L 型:DC750V/DC1000V:lcs=lcu:36kA; M 型:DC750V/DC1000V:lcs=lcu:50kA; H 型:DC750V:lcs=lcu:85kA;DC1000V:lcs=lcu:50kA; S 型:DC750V:lcs=lcu:100kA;DC1000V:lcs=lcu:50kA; R 型:DC750V:lcs=lcu:110kA;DC1000V:lcs=lcu:50kA; 选择性类别:A 类; 直流接线方式: 750V 为三极串(3P 外形),1000V 为四极串(4P 外形);直流接线图见附页; 配用的辅助触头:1NO1NC,2NO2NC;lth:3A;Ui:400V;Uimp:4kV; AC-15:Ue/le:AC400V/1.5A; DC-13: Ue/le:DC220V/0.15A.	
主检: 方 刚 签名:  日期: 2022-03-15	 (检测机构名称: 盖章) 2022年03月15日
审核: 姜 鑫 签名:  日期: 2022-03-15	
签发: 韩美丽 签名:  日期: 2022-03-15	
备注: 1.变更情况: 附页 2; 2.原认可报告编号: 03601-A-20B0025-S; 3.出具试验报告的检测单位: 苏州电器科学研究院股份有限公司; 4.原证书编号: CQC2015010307772272; 5.此确认试验报告与原试验报告合并使用方为有效。	

附页1:  
直流接线图:

三极串 接线图



四极串 接线图

