



中国认可
国际互认
检测
TESTING
CNAS L1020

CQC 标志认证 试验报告

新申请 变更 监督 复审 其他:

申请编号: V2021CQC107502-872380

(任务编号)

产品名称: 塑料外壳式断路器

型 号: TeM7DC-100

检测机构: 苏州电器科学研究院股份有限公司



样品名称: 塑料外壳式断路器 型号: TeM7DC-100 商 标: / 样品数量: 1 台 样品来源: 工厂送样 收样日期: 2022-01-26 完成日期: 2022-02-24	委 托 人: 浙江天正智能电器有限公司 委托人地址: 浙江省嘉兴市秀洲区中山西路 2777 号 生 产 者: 浙江天正智能电器有限公司 生产者地址: 浙江省嘉兴市秀洲区中山西路 2777 号 生 产 企 业: 浙江天正智能电器有限公司 生产企业地址: 浙江省嘉兴市秀洲区中山西路 2777 号
---	--

试验结论: 依据 GB/T 14048.2-2020 检验合格

本申请认证单元所覆盖的产品型号规格及相关情况说明:

TeM7DC-100
 Ui:1000V;Uimp:8kV;
 Ue:DC500V/750V/1000V;
 In: 16A,20A,25A,32A,40A,50A,63A,80A,100A;
 过电流脱扣器类型:热磁式;
 C 型:DC500V/750V/DC1000V:Ics=Icu:25kA;
 L 型:DC500V/750V/DC1000V:Ics=Icu:36kA;
 M 型:DC500V/750V/DC1000V:Ics=Icu:50kA;
 H 型:DC500V/750V:Ics=Icu:85kA;DC1000V:Ics=Icu:50kA;
 S 型:DC500V/750V:Ics=Icu:100kA;DC1000V:Ics=Icu:50kA;
 R 型:DC500V/750V:Ics=Icu:110kA;DC1000V:Ics=Icu:50kA;
 选择性类别:A 类;
 直流接线方式: 500V 为二极串(3P 外形),750V 为三极串(3P 外形),1000V 为四极串(4P 外形);
 直流接线图见附页 2;
 配用的辅助触头 1NO1NC,2NO2NC;Ith:3A;Ui:400V;Uimp:4kV;
 AC-15:Ue/Ie:AC400V/1.5A; DC-13: Ue/Ie:DC220V/0.15A.

主检: 方 刚 签名: *方刚* 日期: 2022-03-16

审核: 丁 娟 签名: *丁娟* 日期: 2022-03-16

签发: 韩美丽 签名: *韩美丽* 日期: 2022-03-16



备 注:

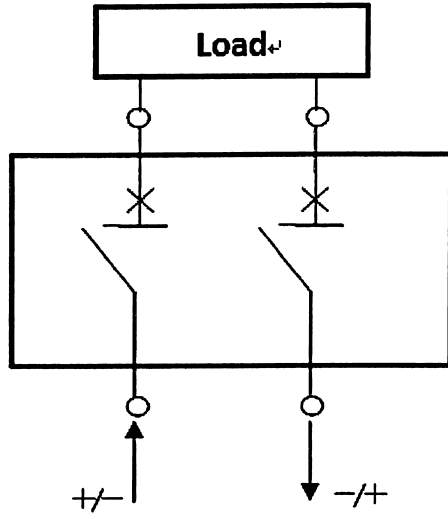
1. 变更情况; 见附页 1
2. 原认可报告编号: 03601-A-20B0021-S;
3. 出具原试验报告的检测单位: 苏州电器科学研究院股份有限公司;
4. 原证书编号: CQC2015010307772290;
5. 此确认试验报告与原试验报告合并使用方为有效。

附页1:

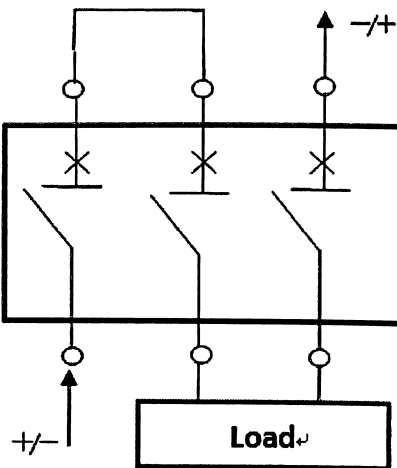
序号和名称	变更前	变更后
1.标准变更	GB/T 14048.2-2008	GB/T 14048.2-2020
2.静触头尺寸变更	静触头 8mm×8mm×2.5mm	静触头 ø8mm×2.5mm
3.外壳的供应商变更	昆山达亮塑胶模具有限公司 乐清市航星塑料电器厂 浙江伯特利树脂制品有限公司	乐清市苏吕塑料件厂 昆山达亮塑胶模具有限公司 乐清市航星塑料电器厂 浙江伯特利树脂制品有限公司
4. 锁扣, 跳扣, 再扣的供应商变更	浙江宝丰机电有限公司 浙江大华电气有限公司 温州市瓯海梧田胶木电器厂	裕明电气有限公司 浙江宝丰机电有限公司 浙江大华电气有限公司 温州市瓯海梧田胶木电器厂
5. 灭弧罩的供应商变更	浙江宝丰机电有限公司 浙江大华电气有限公司 温州市瓯海梧田胶木电器厂	裕明电气有限公司 浙江宝丰机电有限公司 浙江大华电气有限公司 温州市瓯海梧田胶木电器厂

附页2:
直流接线图:

二极串 接线图



三极串 接线图



四极串 接线图

